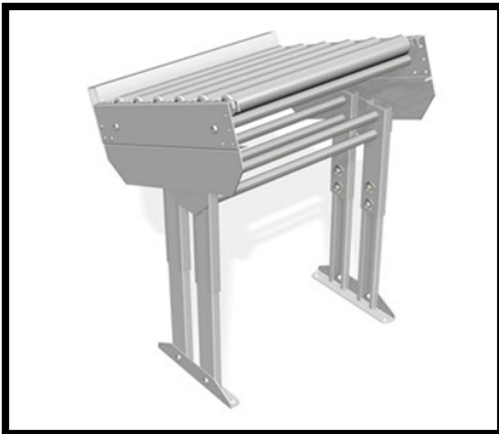


### Manueller Kipptisch 22°



#### **Bietet beim Füllen von Kartons eine optimale Arbeitsposition.**

Der Kipptisch funktioniert als ein Packtisch mit Neigung. Wenn der Karton voll ist, kann der Packtisch manuell in die horizontale Stellung gekippt werden.

Runde Packstücke, die schwer in Kartons verpackt werden können, werden auf einem Kipptisch auf einfache Art und Weise verpackt.

Mit dieser Lösung wird wertvoller Platz gespart. Der Kipptisch kann unmittelbar vor einem halbautomatischen Kartonverschließer angebracht werden.