

## CNP-2040 PGS



### Vertikale Wickelmaschine mit Drehteller zur Verpackung von Produkten Form mit Stretchfolie.

Die Maschine kann vom Bediener mit Handhubwagen oder mit Gabelstapler beladen werden. Das Untergestell ist aus Rohren und elektrogeschweißtem Stahlblech gefertigt, dies gewährleistet die notwendige Festigkeit, um die durch die Drehung der Tellergruppe verursachten Kräfte aufzufangen und zu entlasten. Dank der gelochten Rohre kann die Maschine sowohl von vorne als auch von hinten angehoben werden. An der Tragkonstruktion befinden sich die Gehäuse für die Positionierung der Räder, die den Teller tragen. Die Räder sind mit Acetal in Glasfasermatrix überzogen, dies gewährleistet einen niedrigen Reibungskoeffizienten während der Bewegung des Tisches, erhöhte Stabilität der Maschine, sehr hohe Druckfestigkeit und maximalen Widerstand gegen mögliche Deformationen. All dies garantiert bestmögliche Leistungen und einen geringen Verschleiß der beweglichen Teile des Tisches. Der Antrieb erfolgt durch eine Kette, um ein Rutschen zu vermeiden und eine absolut konstante Drehung zu gewährleisten.

### Spezifikationen

<b>Hubschlitten</b>	<b>PGS:</b> 1 motoriges Vordehnssystem 250%
<b>Maschinen Spezifikationen</b>	
Drehteller Durchmesser	1.650 mm
Drehteller Rotationsgeschwindigkeit	5 - 12 UpM
Tragkraft Drehteller	2.000 kg
Wickelhöhe Standard	2.200 mm
Hubschlittengeschwindigkeit	1,4 – 4 m/min
Staplereinfuhrtaschen	Vorderseite und Rückseite
Stromanschluss	230 Volt 1 Ph – 50/60 Hz
Anschlussleistung	0,75 kW
Fixstop Drehteller in Ausgangsposition	STD
Drehteller Sanftanlauf und Stopp	STD
<b>Folien Spezifikationen</b>	
Maximaler Rollendurchmesser (D):	230 mm
Höhe Folienspule (h):	500 mm
Folien Stärke:	6-35 µm
Innendurchmesser Rollenkerne (d):	76 mm
Maximales Rollengewicht	20 kg

### Maschinenkomponenten



#### Das neue Steuerpanel – hohe Benutzerfreundlichkeit durch einfache Bedienung

Einstellungsmöglichkeiten:

- Anzahl der Kopf-, Fuß- und Verstärkungswicklungen
- Auf- und Abwärtsgeschwindigkeit des Hubschlittens
- Drehtellergeschwindigkeit



#### Mast

Der Stahlmast ist aus kalt gebogenem Blech gefertigt und besitzt eine röhrenförmige Verbundstruktur, die ihm eine hohe Torsions- und Biegesteifigkeit verleiht und ihn damit widerstandsfähiger macht.

Im Inneren des Masts befindet sich die Kette, die die Auf- und Abwärtsbewegung zum Schlitten überträgt und so eine optimale Kontrolle der Wicklung garantiert.

Maximale Nutzhöhe: 2200 mm



#### Folienschlitten PGS

Der PGS Hubschlitten verfügt über ein einmotoriges Pre-Stretch System mit fester Vordehnung Standard 250%.

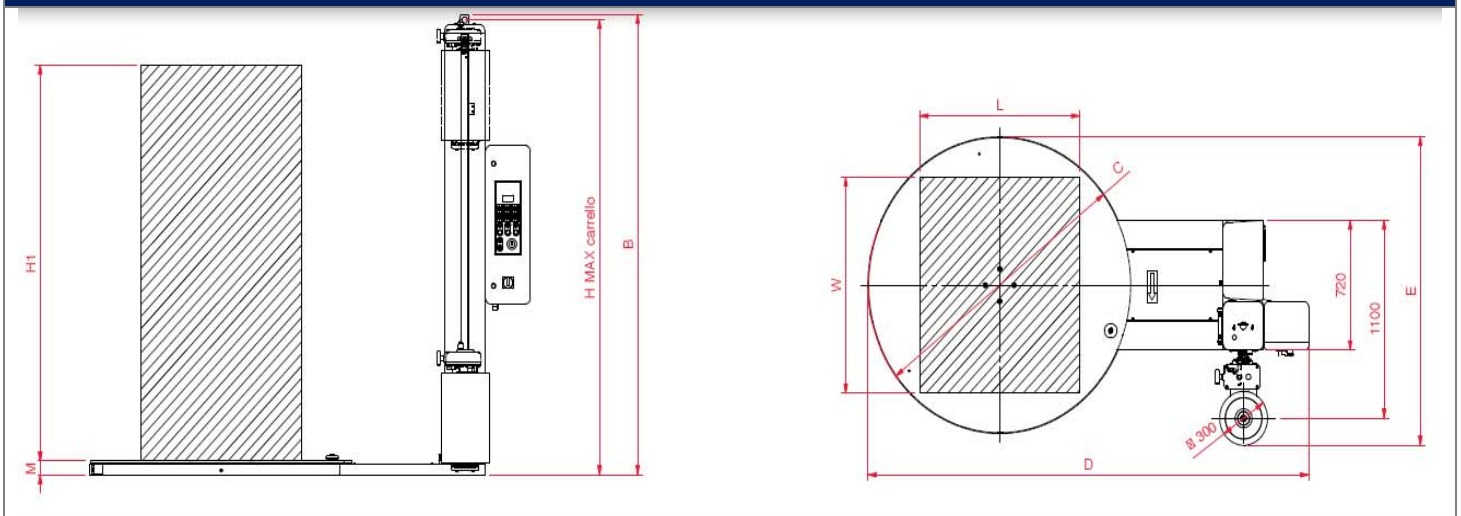
Optional sind 200% und 300% verfügbar. Die Anlegespannung wird über die Bedieneinheit geregelt.



#### TP – Ausführung

Die Maschine ist auch in der TP-Ausführung erhältlich. Direkte Beladung mit Hubwagen, ohne Auffahrrampe.

## Maschinendimensionen



## Optionales Zubehör

### Optionen Drehteller

Drehteller Durchmesser D=1800 mm
Auflastung Drehteller auf Max. 2500 kg
Rampe für Drehteller D=1650 mm – Max. 1000 kg
Rampe für Drehteller D=1650 mm – Max. 2000 kg
Rampe D=1650 mm mit waagrechter Fläche
Rampe für Drehteller D=1800 mm – Max. 1000 kg
Rampe für Drehteller D=1800 mm – Max. 2000 kg
Rampe D=1800 mm mit waagrechter Fläche
Einbaurahmen D=1650 mm
Einbaurahmen D=1800 mm

### Optionen Mast

Mast für Palettenhöhe H=2400 mm
Mast für Palettenhöhe H=2800 mm
Mast für Palettenhöhe H=3100 mm

### Optionen Hubschlitten

PGS Ritzel Satz für feste Vordehnung 200% (CNP-2040PGS)
PGS Ritzel Satz für feste Vordehnung 300% (CNP-2040PGS)
*nicht kompatibel mit Drehteller Ø1800 mm
Fotozelle zur Erfassung Schwarzer/dunkler Produkte
Rolle zur Schnurbildung am Palettenfuß

### Verpackung

Verpackung Ø1500/1650
Verpackung Ø1800 mm