

**SAP-503**

Die neue, kostengünstige SAP-503 lässt die Produktivität, Geschwindigkeit und Ergonomie einer Bogen-Umreifungsmaschine für alle erschwinglich werden, die bisher vor den Kosten zurückgeschreckt sind.

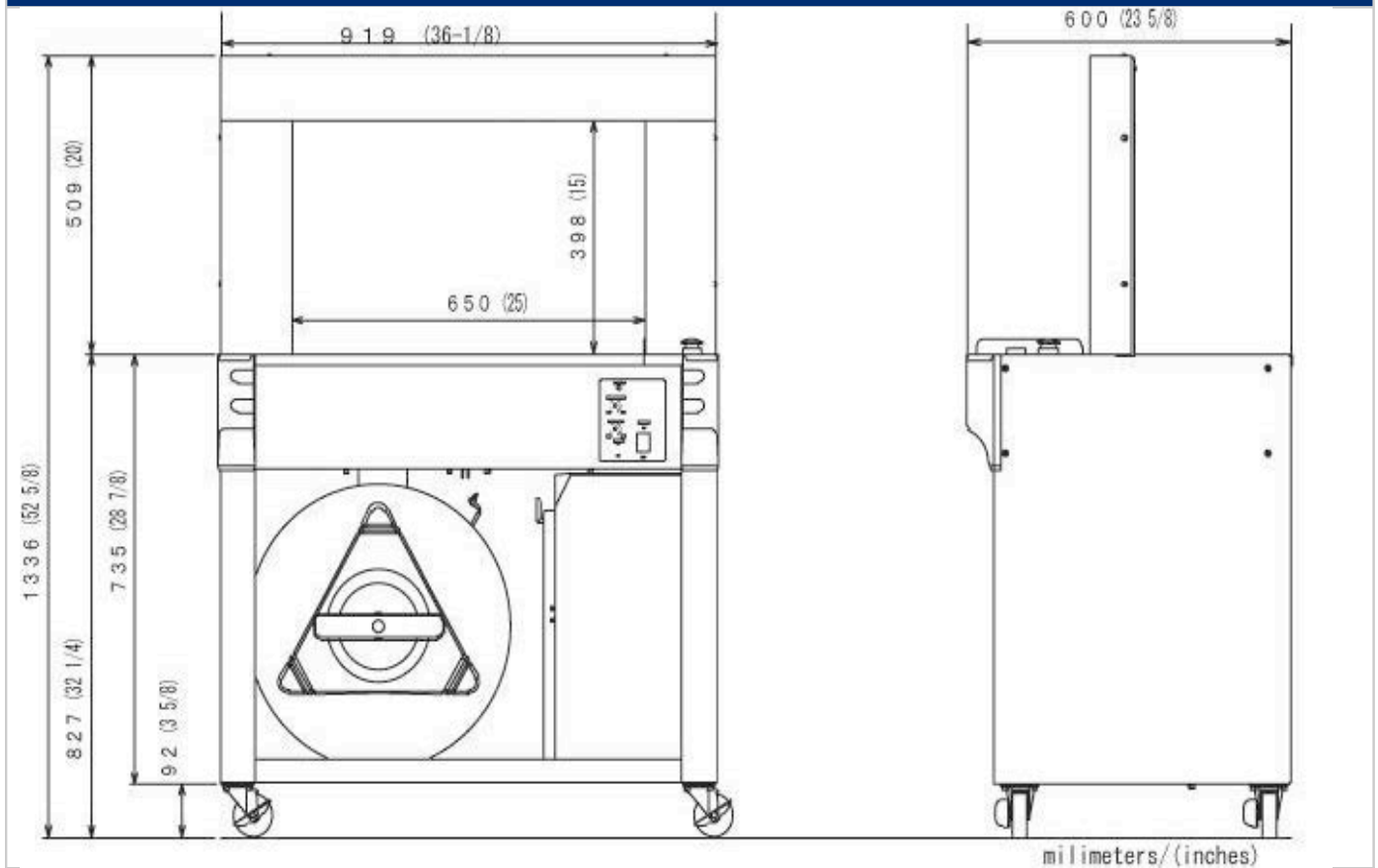
Die SAP-503 mit ihrem 230 Volt-Stromanschluss, müheloser Bandbreitenverstellung von 5 mm bis 15,5 mm einer Geschwindigkeit von bis zu 27 Umreifungen pro Minute, automatischer Wiederholung der Umreifung bei Fehlversuch, Bandauswurf, patentiertem Bandspender und kleiner Grundfläche kann praktisch überall eingesetzt werden.

Die SAP-503 ist erschwinglich für Kunden von Paketdiensten, Postversender, kleine und mittlere Produktionsbetriebe und für Kunden, die an mehreren Arbeitsplätzen Umreifungsmaschinen benötigen

**Spezifikationen**

Rahmengröße	Min. B=650 X H=400/500 mm Max. B=1050 X H=800 mm
Maschinebreite	921 mm
Maschinehöhe	1336 mm
Maschinentiefe	600 mm
Tisch Höhe	827 mm
Maschinengewicht	108 Kg
Paketgröße min.	B60 X H30
Geschwindigkeit	2,2 Sek./Umreif.
Bandbreite	5*, 6, 9, 12 (15,5) mm
Banddehnung max.	390 N
Verschlussart	Heißsiegel
Verarbeitungsmaterial auf Rolle	Polypropylen
Durchmesser Rollenkern	ID 200 X B200 mm (ID230*)
Anschlussspannung	230V 1PH+PE / 50Hz
Anschlussleistung	0,56KW
* gegen Aufpreis	

### Maschinendimensionen



### Maschinenoptionen

Rollen im Tisch

Fußschalter